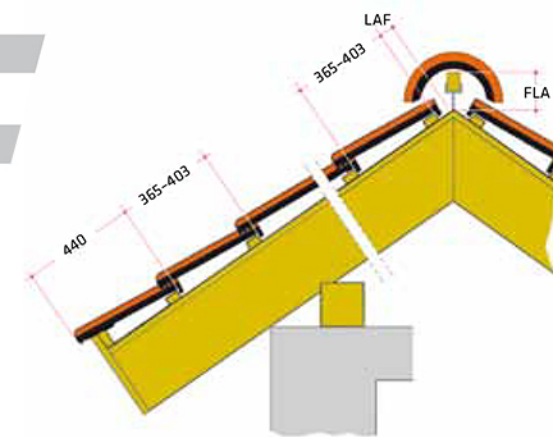




PIEMONT	LAF/FLA (мм)									
Уклон кровли	22°	25°	30°	35°	40°	45°	50°	55°	60°	
КОНЕК										
LAF	70	70	65	60	55	55	55	50	50	
FLA	110	105	100	90	85	75	70	60	50	



Карниз с глубоко посаженным водосточным желобом, конек с уплатнительной лентой.

(Правильный способ монтажа зависит от местоположения и чертежа крыши, по-этому может незначительно отличаться от данных представленных выше. Необходимо эти нюансы проконсультировать с квалифицированным кровельщиком.)

## Доступные цвета черепицы



Титан серая глазурованная



Натуральная красная



Трентино ангобированная



Каштановая ангобированная



Медная ангобированная



Рустикальная ангобированная



Осенний лист ангобированная



Коричневая ангобированная



Тобаго глазурованная



Антрацит ангобированная

### Технические данные\*

Вес 1 шт.	около 3,97 кг
Общая длина	около 47,2 см
Общая ширина	около 29,0 см
Длина покрытия	около 36,5–40,3 см
Средняя ширина покрытия	около 24,5 см
Мин. Количество на кв.м.	10,1 шт.
Количество на кв.м.	10,1–11,2 шт.
Минимальный угол наклона крыши	от 22
Количество/европаллета	240 шт.
Вес кв.м.	около 40,1–44,5 кг
Вес полной паллеты	около 983 кг
Морозоустойчивость	да

\* Технические параметры могут незначительно изменяться

### Характерные особенности

- непроницаемость
- прочность
- прекрасные эстетические качества
- более лёгкая крыша
- привлекательная цена
- Длина покрытия около 36,5–40,3 см



Допустимое смещение в верхнем замке аж **38 мм**

Средняя длина покрытия около 365–403 мм

